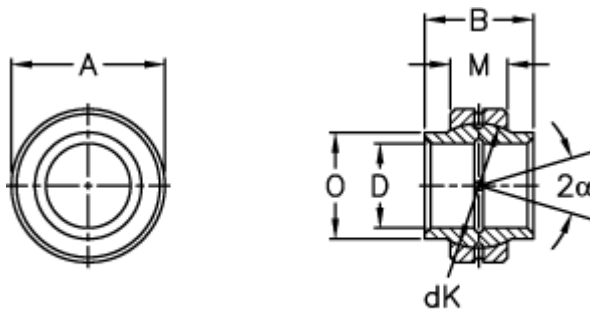


Varenummer: 03504090
Beskrivelse: Fluro Ledleje GE 90LO

Mål



Str. 12 den smørerille

A	= 130 0 -0,018
B	= 90
D	= 90 0 +0,035
dK	= 115
Dynamisk belastning C (kN)	= 490
Kipvinkel	= 4
M	= 50
O	= 99

Statisk belastning C0 (kN)	= 2450
Vægt	= 3000